

NTD13N3  
NTD15N3



# FLEXIBLEMENTE PRODUCTIVO

**ESPECIFICACIONES**

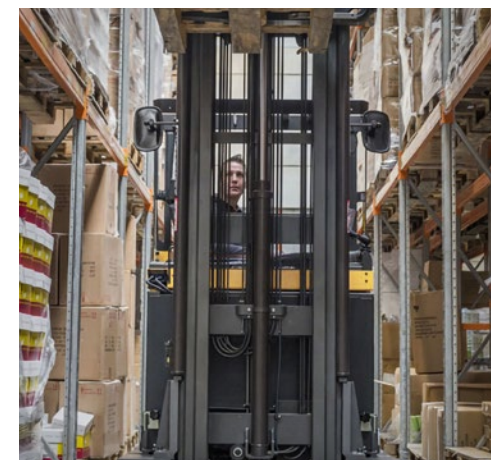
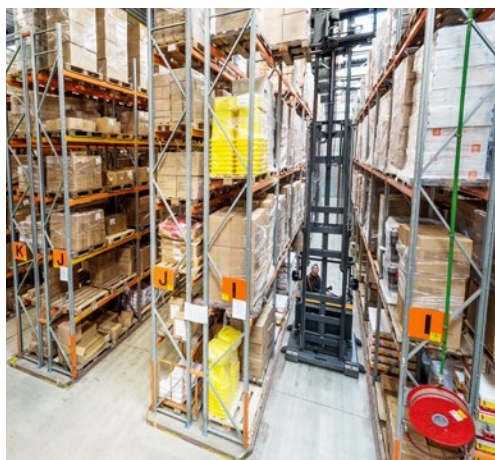
**CARRETILLAS VNA HOMBRE ABAJO VNA 48V, 1,3-1,5 TONELADAS**





# REDUZCA LOS COSTES Y AUMENTE LA EFICIENCIA CON DOS CARRETILLAS EN UNA

ESTA SOLUCIÓN COMBINA LA EFICIENCIA DE ALMACENAMIENTO OPTIMIZADA DE UNA CARRETILLA DE TIPO TORRE VNA (PARA PASILLOS MUY ESTRECHO) CON LA LIBERTAD Y VERSATILIDAD DE UNA CARRETILLA RETRÁCTIL. NO SOLO OPTIMIZA LA PRODUCTIVIDAD EN LOS PASILLOS, TAMBIÉN TRANSPORTA RÁPIDAMENTE LAS MERCANCÍAS HACIA Y DESDE LAS ESTANTERÍAS.



Ya no hay necesidad de utilizar carretillas alimentadoras ni estaciones de recogida y depósito en los extremos de los pasillos, ya que nuestros modelos VNA hombre abajo se encargan del transporte, así como del apilamiento y la recogida. Esto a su vez permite ahorrar en el tamaño de flota, en número de conductores y en tiempo, además de aumentar el espacio de almacenamiento.

El guiado\* por cable o carril permite al operador conducir con rapidez, así como elevar y bajar con seguridad mientras se desplaza por pasillos poco más anchos que la carretilla. Los palets pueden manipularse a ambos lados del pasillo gracias a un conjunto de horquillas retráctiles giratorias.

\* La imagen muestra los rodillos angulados para el guiado por carril de «perfil bajo», disponibles a través de CSM.

El control preciso está garantizado por el *Palm Steering* y un joystick multifuncional. Para conseguir una adaptación perfecta es posible ajustar los reposabrazos izquierdo y derecho, así como la altura del suelo. El asiento adaptado al peso ofrece una posición de conducción relajada y se inclina para reducir la fatiga del operador cuando se observan cargas en altura.

El rendimiento se ve reforzado por el rendimiento líder en el sector del accionamiento y del sistema hidráulico, a lo que hay que unir una ergonomía superior y una excelente visión panorámica. Además, la amplia gama de ayudas opcionales incluye un sistema láser de luz de posición y una cámara de horquilla con pantalla RLED.

## MENOR COSTE DE PROPIEDAD

- Su robusta construcción reduce al mínimo los daños y el desgaste, incluso en las exigentes operaciones ininterrumpidas de varios turnos.
- La rueda motriz de alta resistencia es muy duradera y fácil de mantener, con un diámetro mayor, una anchura adicional y un diseño único de la banda de rodadura que aumentan el agarre y la estabilidad, así como la vida útil.
- La pantalla intuitiva y el diagnóstico a bordo favorecen el uso correcto de la carretilla y agilizan el mantenimiento.
- La identificación por código PIN y la capacidad de programación impiden el uso no autorizado y permiten adaptar los ajustes de rendimiento de la carretilla a la experiencia del conductor y la aplicación.
- La opción de desconexión automática evita el gasto energético cuando la carretilla está inactiva.
- El acceso rápido para operaciones de servicio en los sistemas y componentes reduce los tiempos de inactividad.

## PRODUCTIVIDAD INIGUALABLE

- Las dimensiones compactas y los niveles de movilidad de las carretillas retráctiles permiten una rápida maniobra fuera de los pasillos, para un rápido transporte de mercancías hacia y desde las estanterías de VNA, sin necesidad de carretillas de alimentación ni estaciones P&D.
- El conjunto de horquillas giratorias gira 180 grados, lo que permite apilar y recuperar palés en cualquier lado del pasillo sin necesidad de girar la carretilla.
- La opción de guiado por cable permite un rendimiento rápido en pasillos muy estrechos, incluida la elevación segura durante la conducción, sin la obstrucción, la acumulación de residuos y el gasto de instalación relativamente alto de los carriles guía.
- La opción de guiado por carril permite un rendimiento rápido en pasillos aún más estrechos, incluida la elevación segura durante la conducción, sin tener que depender de la fuente de alimentación ni gastar en sensores electrónicos del guiado por cable.
- La opción de dirección con giro de 360 grados permite girar con fluidez, sin necesidad de detenerse para cambiar de dirección.
- La velocidad de desplazamiento líder del sector (14 km/h) y la velocidad de acoplamiento hidráulico optimizada se incorporan de serie.

## SEGURIDAD Y ERGONOMÍA

- La función *Palm Steering* en el reposabrazos flotante ajustable ofrece una posición de conducción relajada y un funcionamiento excelente con un número mínimo de movimientos y un nivel bajo de esfuerzo o fatiga, algo que resulta ideal si el conductor permanece sentado durante largos períodos de tiempo.
- El joystick multifuncional con reposabrazos ajustable se adapta perfectamente a la mano, tiene situados todos los controles hidráulicos de forma óptima, reduce al mínimo el esfuerzo y permite realizar acciones individuales y simultáneas de forma precisa.
- Los controles hidráulicos táctiles opcionales con reposabrazos ajustables garantizan una posición ergonómica perfecta de las manos, así como un buen apoyo anatómico y una gran libertad de movimiento.
- La opción de luz de posición alinea el rayo láser rojo con las marcas de la estantería para un posicionamiento rápido y preciso de las horquillas en relación con los palets.
- La opción del sistema de frenado al final del pasillo evita la salida a plena velocidad a los pasillos de transferencia, donde pueden pasar otras carretillas y otros conductores acompañantes.
- El control automático de la velocidad de conducción reduce la velocidad de la carretilla si las horquillas se elevan más de 500 mm fuera del pasillo guiado, para aumentar la estabilidad de las maniobras durante el transporte de cargas.
- La altura del suelo regulable eléctricamente se combina con el reposabrazos ajustable y el asiento para un ajuste perfecto a cada conductor.
- El asiento basculante puede abatirse 18 grados hacia atrás, lo que reduce la fatiga del operador cuando ve y maneja cargas en altura. También se adapta a su peso.
- El respaldo cónico del asiento permite girar el cuerpo más fácilmente y con menos fatiga hacia la dirección de conducción.
- Un compartimento del conductor espacioso con techo alto permite acomodar con total seguridad a usuarios de cualquier peso y altura.
- El diseño del mástil, las barras superiores, los pilares y el chasis proporcionan una excelente visión panorámica.
- Los espejos montados en el mástil ofrecen una visibilidad total de las puntas de las horquillas cuando se manejan palets en los niveles más bajos.
- La opción de tejadillo protector transparente ofrece una visibilidad sin obstáculos de las horquillas y la carga cuando se maneja en altura y protege al conductor de la caída de objetos pequeños y grandes.
- La pantalla intuitiva mantiene a los conductores totalmente informados y está situada con una posición y ángulo óptimos para garantizar una visión clara.
- El control de la dirección se cambia utilizando el pedal del acelerador, lo que deja la mano derecha libre para concentrarse en las funciones hidráulicas.
- La disposición de los pedales es intuitiva para los conductores, mientras que el interruptor de seguridad tipo «hombre muerto» se activa sin esfuerzo con el peso del pie izquierdo.
- La facilidad para entrar y salir de la carretilla aumenta gracias a los asideros ergonómicos y al escalón intermedio bajo con superficie antideslizante.
- Las luces de seguridad azules o rojas opcionales advierten a otros conductores y a peatones de la aproximación de la carretilla.

# EQUIPOS ESTÁNDAR Y OPCIONALES

GENERAL	NTD13N3	NTD15N3
Freno de estacionamiento eléctrico automático	●	●
Indicador del ángulo del volante	●	●
Indicador de batería con interruptor de seguridad al 20 % del nivel de batería restante	●	●
Ordenador de la carretilla ATC 3 con pantalla y teclado	●	●
Altura del suelo con ajuste eléctrico	●	●
Asiento con suspensión y respaldo elevado basculante con control de peso	●	●
Máxima velocidad de conducción de 14 km/h	●	●
Diseño para almacenamiento en frío, hasta +1 °C	●	●
Espacio de almacenamiento para papel y portavasos	●	●
Batería sobre rodillos de acero	●	●
Otro color RAL	○	○
<b>MÁSTIL, HORQUILLAS Y TABLERO</b>		
Accesorio de cabezal trilateral de horquillas	●	●
Espejos laterales en el mástil	●	●
Parada de elevación con/sin re arranque	○	○
Selector de nivel	○	○
Sistema de asistencia de nivel (LAS)	○	○
Indicador de la altura de elevación	○	○
Indicación de altura y peso	○	○
Cámara en las horquillas con pantalla RLED	○	○
<b>CONTROLES DE CONDUCCIÓN Y ELEVACIÓN</b>		
<i>Palm Steering</i> con reposabrazos flotante, altura y longitud ajustables	●	●
Dirección asistida eléctrica de 180 grados	●	●
Dirección asistida eléctrica con giro de 360 grados	○	○
Volante midi	○	○
Joystick multifuncional	●	●
Controles táctiles	○	○
Control de dirección manos libres (HFDC) en el pedal del acelerador	●	●
Control de dirección manual	○	○
Reducción activa de patinaje (ASR)	○	○
Velocidad ultralenta con las horquillas por encima de 500 mm fuera del pasillo guiado	●	●
Guiado por cable	○	○
Guiado por carril	○	○
Reducción de la velocidad de conducción o parada con exactitud al final del pasillo	○	○



Palm Steering



Volante midi opcional



Joystick multifuncional



Guiado por cable opcional (sensor)

# EQUIPOS ESTÁNDAR Y OPCIONALES

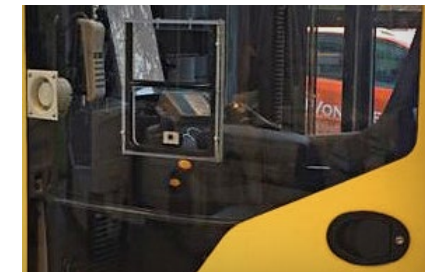
	NTD13N3	NTD15N3
<b>SISTEMA ELÉCTRICO</b>		
Luz de seguridad con punto azul/rojo en el sentido de avance de la conducción	○	○
Sistema láser de luz de posición	○	○
Cierre de sesión automático	○	○
Alarma sonora del nivel de batería	○	○
Luces de trabajo LED	○	○
Luces de trabajo LED para cabina calefactada	○	○
Luz de advertencia en tejadillo protector	○	○
Luz de advertencia para cabina calefactada	○	○
Entrada de interruptor de llave	○	○
Conector de 12 V	○	○
Convertidor de 48 - 12 V	○	○
Radio con MP3	○	○
Alarma de servicio	○	○
<b>TEJADILLO PROTECTOR Y CABINA</b>		
Cabina calefactada	○	○
Abertura de ventana en puerta de la cabina calefactada	○	○
Intercomunicador bidireccional para cabina calefactada	○	○
Tejadillo protector transparente	○	○
Red metálica en tejadillo protector	○	○
Asiento de PVC	○	○
Asiento calefactado: tela	○	○
Asiento calefactado: PVC	○	○
Reposacabezas para asiento	○	○
Espejo retrovisor	○	○
Barra de equipo (estante de accesorios)	○	○
Escritorio	○	○
Soporte de equipo, sistema RAM de tamaño C	○	○
Soporte de equipo, sistema RAM de tamaño C, 2 unidades	○	○
Soporte de equipo, sistema RAM de tamaño D	○	○
<b>OPCIONES DE RUEDAS</b>		
Rueda de tracción Vulkollan® 95 Shore	●	●
Rueda de tracción Tractothan® 93 Shore	○	○
Ruedas de carga Ø 200 mm	●	●
<b>CONDICIONES AMBIENTALES</b>		
Diseño para almacenamiento en frío, hasta +1 °C	○	○
Diseño para almacenamiento en frío, de 0 a -35 °C	○	○



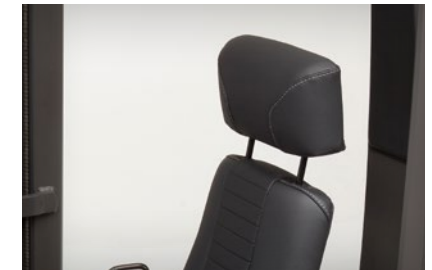
Luz de seguridad opcional con punto azul



Tejadillo protector transparente opcional



Intercomunicador bidireccional opcional y cabina con calefacción y ventanilla que se puede abrir

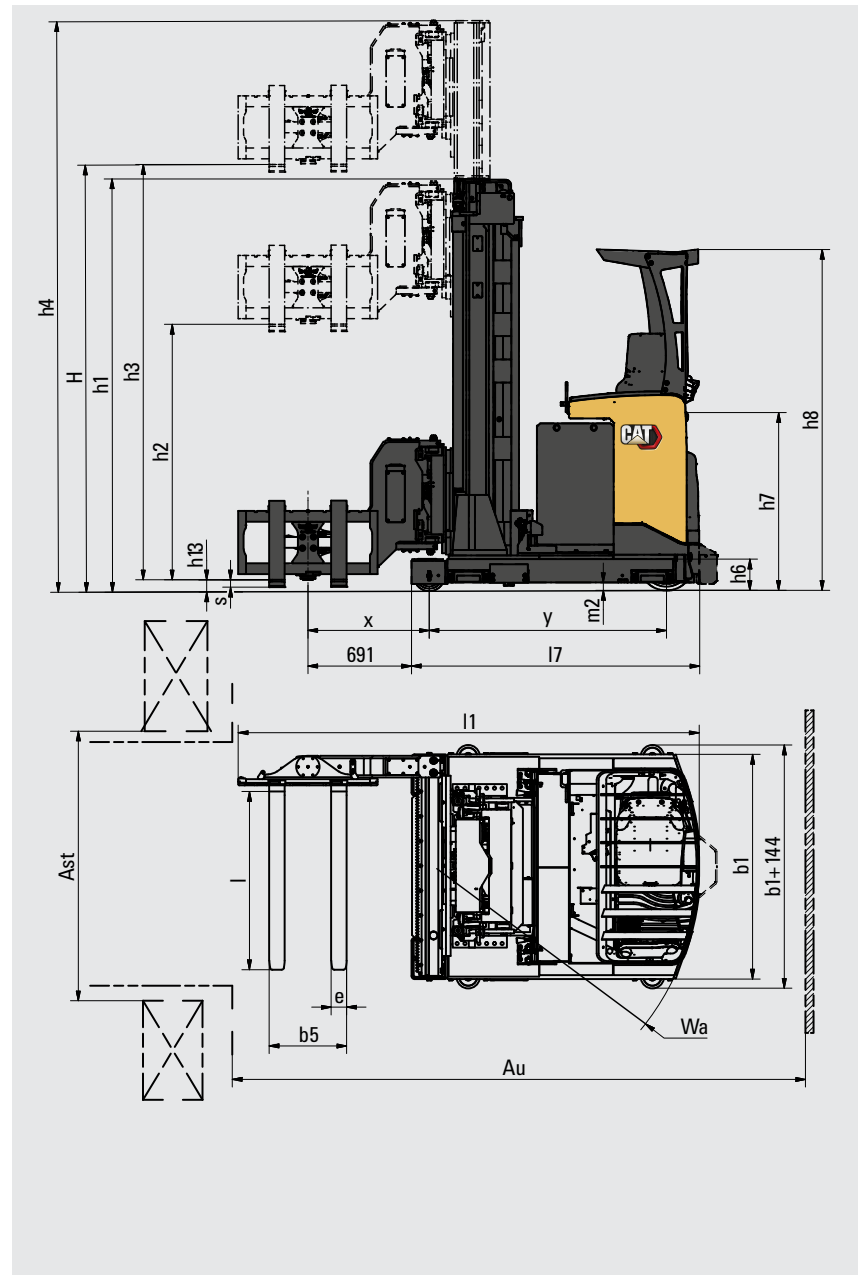


Reposacabezas opcional para el asiento

● Estándar    ○ Opción



Características			Cat Lift Trucks	Cat Lift Trucks
1.1	Fabricante		<b>NTD13N3</b>	<b>NTD15N3</b>
1.2	Designación del modelo del fabricante		Batería	Batería
1.3	Fuente de potencia		Sentado	Sentado
1.4	Control de dirección		1250	1500
1.5	Capacidad específica de elevación	Q (kg)	400 - 600	400 - 600
1.6	Distancia al centro de carga	c (mm)	1534	1534
1.9	Longitud del chasis	y (mm)		
Peso				
2.1b	Peso de la carretilla sin carga y con batería (máx.)	kg	6674	6674
2.3	Peso por eje sin carga y con batería (máx.), lado carga/motriz	kg	2804 / 3870	2804 / 3870
Ruedas y Tren de Potencia				
3.1	Neumáticos: PT=Power Thane, Vul=Vulkollan, P=Polyurethane, N=Nylon, C=caucho rueda de tracción / rueda porteadora		Vul	Vul
3.2	Dimensiones del neumático, lado motriz	(mm)	355 x 155	355 x 155
3.3	Dimensiones del neumático, lado de la carga	(mm)	200 x 110	200 x 110
3.5	Numero de ruedas, lado carga/motriz (x = motrices)		4 / 1x	4 / 1x
3.7	Distancia entre centros de ruedas, lado de la carga	b11 (mm)	1312	1312
Dimensiones				
4.2a	Altura con mástil plegado	h1 (mm)	ver tablas	ver tablas
4.3	Elevación libre	h2 (mm)	ver tablas	ver tablas
4.4	Elevación estándar	h3G + h13(mm)	ver tablas	ver tablas
4.5	Altura, mástil desplegado	h4 (mm)	ver tablas	ver tablas
4.7	Altura hasta tejadillo protector	h6 (mm)	2205	2205
4.8	Altura hasta el asiento/ la plataforma	h7 (mm)	1077	1077
4.10	Altura de las patas soporte	h8 (mm)	230	230
4.15	Altura horquillas, totalmente plegadas	h13 (mm)	65	65
4.19	Longitud total	l1 (mm)	3010 <sup>1)</sup>	3010 <sup>1)</sup>
4.21	Ancho total	b1 (mm)	1450	1450
4.22	Dimensiones de las horquillas (grosor, ancho, longitud)	s / e / l (mm)	40 / 100 / 800, 1000, 1150	40 / 100 / 800, 1000, 1150
4.24	Ancho tablero	b3 (mm)	730	730
4.25	Anchura exterior de las horquillas (mínimo/máximo)	b5 (mm)	520 / 710	520 / 710
4.27	Ancho sobre rodillos guía (min.)	b6 (mm)	1594	1594
4.32	Distancia al suelo en el centro del chasis, (horquillas bajadas)	m2 (mm)	55 <sup>1)</sup>	55 <sup>1)</sup>
4.33a	Ancho del pasillo de trabajo (Ast) con palets de 1000 x1200 mm, carga atravesada	Ast (mm)	1640 <sup>1)</sup>	1640 <sup>1)</sup>
4.34a	Ancho del pasillo de trabajo (Ast) con palets de 800 x1200 mm, carga a lo largo	Ast (mm)	1640 <sup>1)</sup>	1640 <sup>1)</sup>
4.35	Radio de giro	Wa (mm)	1753 <sup>1)</sup>	1753 <sup>1)</sup>
4.37	Longitud de la carretilla incluidas las patas soporte	l7 (mm)	1866 <sup>1)</sup>	1866 <sup>1)</sup>
4.41	Ancho pasillo de transferencia (palet 1000 x 1200 mm a lo largo y 200mm separación)	Au (mm)	3700 <sup>1)</sup>	3700 <sup>1)</sup>
Rendimientos				
5.1	Velocidades desplazamiento, con/sin carga	km / h	12 <sup>2)</sup>	12 <sup>2)</sup>
5.2	Velocidades elevación, con/sin carga	m / s	0.38 / 0.47	0.34 / 0.47
5.3	Velocidades descenso, con/sin carga	m / s	0.57 / 0.54	0.57 / 0.54
5.7	Accesibilidad en pendientes, con/sin carga	%	4.9 / 5.8	4.7 / 5.8
5.8	Pendiente maxima, con/sin carga	%	10.4 / 12.3	10.4 / 12.3
5.9	Tiempo de aceleración en desplazamiento, con/sin carga (0 -10 m)	s	6.5 / 5.5	6.0 / 5.5
5.10	Freno de servicio		Eléctricos	Eléctricos
Motor Eléctrico				
6.1	Capacidad del motor de tracción (60 min. en ciclo corto)	kW	7.2	7.2
6.2	Potencia del motor de elevación con factor de operación de 15%	kW	15	15
6.3	Batería, DIN 43 531/35/36 A/B/C/no		43531C	43531C
6.4	Batería, voltaje/capacidad después de 5 horas de descarga	V / Ah	48 / 620 - 930	48 / 620 - 930
6.5	Peso de la batería	kg	1240 - 1567	1240 - 1567
Accesorios				
8.1	Tipo de control de velocidad		Sistema electrónico	Sistema electrónico
10.1	Presión hidraulica para implementos	bar	150	150
10.2	Caudal de aceite para implementos	l / min	15	15
10.7	Nivel sonoro al oído del conductor según EN 12 053:2001 y EN ISO 4871, LpAZ en el puesto de trabajo	dB (A)	62.1	62.1



- 1) El valor depende del sistema de guiado utilizado.  
Consulte la tabla de la siguiente página para obtener los valores del guiado por cable y por carril.
- 2) Modo sin guiado.  
Para obtener los valores de guiado por cable y por carril, consulte la tabla incluida en la página siguiente.

## Guiado por cable

Dimensiones			NTD13N3	NTD15N3
4.19	Longitud total	l1 (mm)	3116	3116
4.33	Ancho del pasillo de trabajo (Ast) con paletas de 1000 x 1200 mm, carga transversal	Ast (mm)	1700	1700
4.34	Ancho del pasillo de trabajo (Ast) con paletas de 800 x 1200 mm, carga longitudinal	Ast (mm)	1700	1700
4.35	Radio de giro	Wa (mm)	1858	1858
4.37	Longitud de la carretilla incluidas las patas de soporte	l7 (mm)	1972	1972
4.41	Ancho del pasillo de transferencia (palet de 1000 x 1200 mm a lo largo y 200 mm de espacio libre)	Au (mm)	4200	4200
Rendimiento				
5.1	Velocidad de marcha, con/sin carga	km/h	9	9

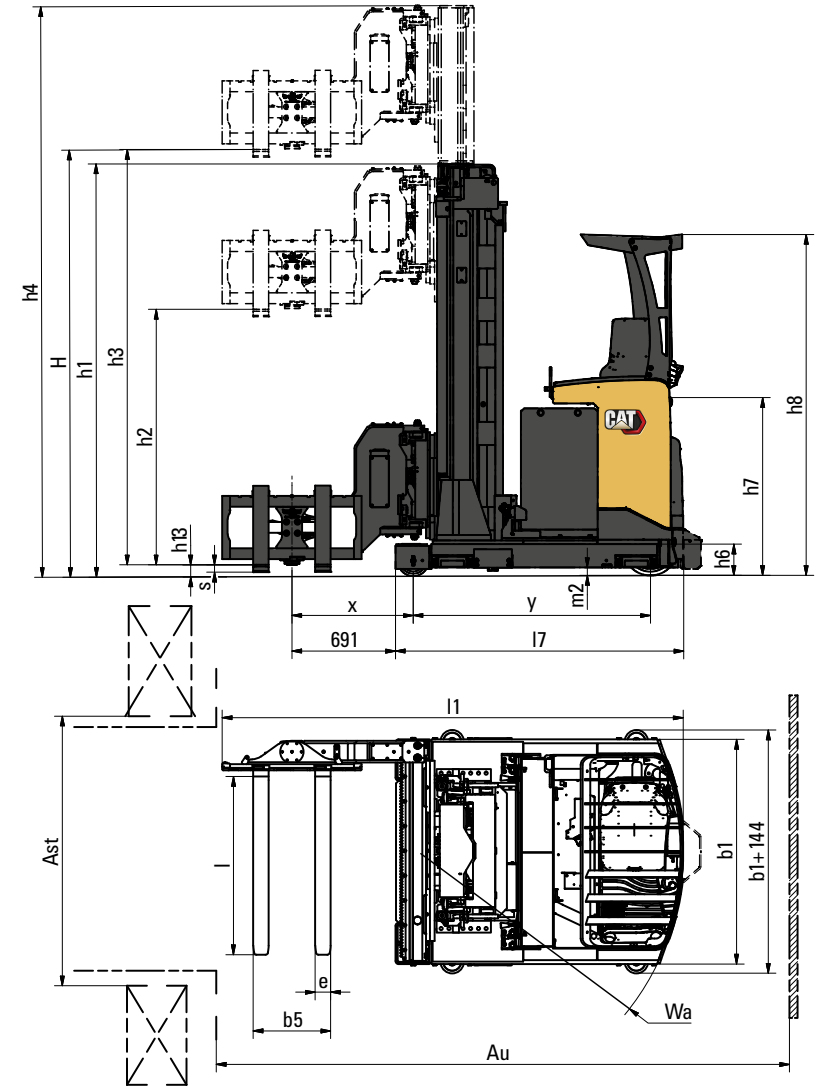
## Guiado por carril

Dimensiones			NTD13N3	NTD15N3
4.19	Longitud total	l1 (mm)	3010	3010
4.31	Distancia al suelo (punto más bajo)	m1 (mm)	28	28
4.32	Distancia al suelo en el centro de la distancia entre ejes (horquillas bajadas)	m2 (mm)	55	55
4.33	Ancho del pasillo de trabajo (Ast) con paletas de 1000 x 1200 mm, carga transversal	Ast (mm)	1640	1640
4.34	Ancho del pasillo de trabajo (Ast) con paletas de 800 x 1200 mm, carga longitudinal	Ast (mm)	1640	1640
4.35	Radio de giro	Wa (mm)	1753	1753
4.37	Longitud de la carretilla incluidas las patas de soporte	l7 (mm)	1866	1866
4.41	Ancho del pasillo de transferencia (palet de 1000 x 1200 mm a lo largo y 200 mm de espacio libre)	Au (mm)	3700	3700
Rendimiento				
5.1	Velocidad de marcha, con/sin carga	km/h	14	14

NTD13N3 - NTD15N3				
Tipo de mástil	h3 + h13	h1	h2 + h13	h4
	mm	mm	mm	mm
T	4950	2670	1780	5840
	5400	2820	1930	6290
	5900	2987	2097	6790
	6600	3220	2330	7490
	7100	3387	2497	7990
	7600	3553	2663	8490
	7950	3670	2780	8840
	8550	3870	2980	9440
	9150	4070	3180	10040
	9750	4270	3380	10640
	10350	4470	3580	11240

## Características y capacidad del mástil

- T Mástil T triplex
- h1 Altura con mástil replegado
- h2 + h13 Elevación libre
- h3 + h13 Altura de elevación
- h4 Altura con mástil desplegado



[info@catlifttruck.com](mailto:info@catlifttruck.com) | [www.catlifttruck.com](http://www.catlifttruck.com)

WSSC2126(04/21) © 2021 MLE B.V. (número de registro 33274459). Reservados todos los derechos. CAT, CATERPILLAR, LET'S DO THE WORK, sus respectivos logotipos, el color "Caterpillar Yellow", la imagen comercial de "Power Edge" y de Cat "Modern Hex", así como la identidad corporativa y de producto utilizadas en la presente, son marcas registradas de Caterpillar y no pueden utilizarse sin autorización.

NOTA: Las especificaciones de rendimiento pueden variar en función de tolerancias de fabricación estándar, estado del vehículo, tipos de neumáticos, estado de suelos o superficies, aplicaciones o entornos de trabajo. Es posible que las carretillas se muestren con opciones que no son de serie. Los requisitos de rendimiento específicos y las configuraciones disponibles localmente deberán tratarse con el distribuidor de carretillas elevadoras Cat. Cat Lift Trucks mantiene una política de desarrollo de productos constante. Por esa razón, algunos materiales, opciones y especificaciones pueden cambiar sin previo aviso.



DOWNLOAD  
BROCHURE



WATCH  
VIDEOS



DOWNLOAD  
OUR APP

