



NRM20N3
NRM25N3



UNA NUEVA DIMENSIÓN EN LA PRODUCTIVIDAD

ESPECIFICACIONES

CARRETILLAS RETRÁCTILES DE CUATRO VÍAS 48 V, 2.0 - 2.5 TONELADAS



AMPLÍE SU PRODUCCIÓN EN TODAS LAS DIRECCIONES

GRACIAS A LA FLEXIBILIDAD DE CUATRO VÍAS, ESTAS CARRETILLAS VERSÁTILES APORTAN UNA DIMENSIÓN ADICIONAL A LA PRODUCTIVIDAD DEL ALMACÉN. EQUIPADAS PARA EL MANEJO EFICIENTE DE CARGAS LARGAS EN PASILLOS ESTRECHOS, ASÍ COMO PARA EL TRABAJO CON PALETS, SU DISEÑO TAMBIÉN MANTIENE A SUS CONDUCTORES CÓMODOS Y PRODUCTIVOS, HORA TRAS HORA.



Los conductores pueden manejar tanto cargas de palés normales como artículos extremadamente largos, gracias a un amplio separador de horquillas hidráulico. Esto se combina con rápidos cambios de dirección y movimientos en cuatro direcciones –hacia adelante, hacia atrás, hacia la izquierda y hacia la derecha– lo que permite maniobras rápidas, incluso en pasillos estrechos.



El manejo es relajado pero preciso gracias al joystick multifuncional y a las unidades de control *Palm Steering*. Las posiciones de los reposabrazos y la altura del suelo son ajustables para que el conductor se adapte perfectamente, mientras que la fatiga que supone ver las cargas en altura se reduce gracias a un asiento inclinado y ajustado al peso.



El rendimiento rápido, suave y seguro se garantiza mediante el ajuste automático de la velocidad de conducción y del sistema hidráulico siempre que es necesario, en función del ángulo de dirección, altura de elevación y peso de la carga. El control de la inclinación del mástil, que mejora la estabilidad, se incluye de serie o de forma opcional en función del mástil elegido.



El tiempo de inactividad y el coste total de explotación se reducen al mínimo gracias a la robustez de la construcción y a la facilidad de mantenimiento, que incluye una pantalla intuitiva, diagnósticos a bordo y un acceso rápido para operaciones de servicio. Por su parte, la opción de la batería de iones de litio, que prácticamente no necesita mantenimiento, ofrece una mayor eficiencia y una vida útil más larga.

MENOR COSTE DE PROPIEDAD

- La identificación por código PIN y la capacidad de programación impiden el uso no autorizado y permiten adaptar los ajustes de rendimiento de la carretilla a la experiencia del conductor y la aplicación.
- La pantalla intuitiva y el diagnóstico a bordo favorecen el uso correcto de la carretilla y agilizan el mantenimiento.
- El acceso fácil a la batería permite al conductor realizar comprobaciones rápidas sin necesidad de salir de la carretilla.
- El acceso rápido para operaciones de servicio en los sistemas y componentes reduce los tiempos de inactividad.
- La opción de batería de iones de litio aumenta aún más la eficiencia y el tiempo de funcionamiento, además de reducir al mínimo la necesidad de mantenimiento y prolongar la vida útil para ofrecer un menor coste total de explotación a largo plazo (TCO).
- Su robusta construcción reduce al mínimo los daños y el desgaste, incluso en las exigentes operaciones ininterrumpidas de varios turnos.
- La rueda motriz de alta resistencia es muy duradera y fácil de mantener, con un diámetro mayor, una anchura adicional y un diseño único de la banda de rodadura que aumentan el agarre y la estabilidad, así como la vida útil.

PRODUCTIVIDAD INIGUALABLE

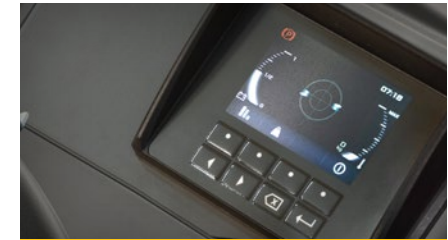
- La dirección con giro de 360 grados permite un movimiento versátil hacia delante, hacia atrás y hacia los lados, con rápidos cambios de dirección.
- El amplio extensor de horquillas hidráulico permite una fácil adaptación, tanto a cargas largas como a normales.
- La reducción automática de la velocidad de conducción logra ajustes suaves según el ángulo de dirección y la altura de la horquilla para mantener la estabilidad, la seguridad y la confianza al tomar curvas o transportar cargas elevadas.
- El control de velocidad máxima de desplazamiento ajustada al peso de la carga permite un rendimiento rápido y seguro.
- El control automático del movimiento hidráulico optimiza las velocidades de elevación, descenso, alcance, inclinación y desplazamiento lateral en función de la altura de elevación y realiza todos los movimientos de forma suave, silenciosa y precisa.
- El sistema de amortiguación del control de inclinación del mástil (MTC) reduce las oscilaciones hasta en un 80 %, lo que permite un manejo de la carga más rápido y estable. Se incluye de serie en los mástiles basculantes con alturas de elevación superiores a 7,25 m y opcional en otros mástiles basculantes.
- El mástil basculante reduce la anchura de pasillo necesaria y aumenta la seguridad del manejo en elevadores de hasta 10 m.
- Las velocidades de desplazamiento y elevación rápidas se incluyen de serie.
- La opción de plataforma de batería de accionamiento del motor permite realizar cambios en solo un minuto y garantiza una productividad ininterrumpida.
- La opción de iones de litio mejora el rendimiento y permite cargas parciales rápidas, para un funcionamiento ininterrumpido sin necesidad de cambiar la batería.

SEGURIDAD Y ERGONOMÍA

- La función *Palm Steering* en el reposabrazos flotante ajustable ofrece una posición de conducción relajada y un funcionamiento excelente con un número mínimo de movimientos y un nivel bajo de esfuerzo o fatiga, algo que resulta ideal si el conductor permanece sentado durante largos períodos de tiempo.
- El joystick multifuncional con reposabrazos ajustable se adapta perfectamente a la mano, tiene situados todos los controles hidráulicos de forma óptima, reduce al mínimo el esfuerzo y permite realizar acciones individuales y simultáneas de forma precisa.
- Los controles hidráulicos táctiles opcionales con reposabrazos ajustables garantizan una posición ergonómica perfecta de las manos, así como un buen apoyo anatómico y una gran libertad de movimiento.
- La altura del suelo regulable eléctricamente se combina con el reposabrazos ajustable y el asiento para un ajuste perfecto a cada conductor.
- El asiento basculante se inclina 18 grados hacia atrás, lo que reduce la fatiga del operador cuando ve y maneja cargas en altura. Además, también se adapta a su peso.
- El respaldo cónico del asiento permite girar el cuerpo más fácilmente y con menos fatiga hacia la dirección de conducción.
- Un compartimento del conductor espacioso con techo alto permite acomodar con total seguridad a usuarios de cualquier peso y altura.
- El diseño del mástil, del tablero portahorquillas, de las barras superiores, de los pilares y del chasis, así como el uso de pintura oscura y no reflectante, proporcionan una excelente visión panorámica.
- La opción de tejadillo protector transparente ofrece una visibilidad sin obstáculos de las horquillas y la carga cuando se maneja en altura y protege al conductor de la caída de objetos pequeños y grandes.
- La opción de cabina calefactada proporciona un mayor confort en lugares de trabajo fríos, al tiempo que mantiene una visión clara.
- La pantalla intuitiva mantiene a los conductores totalmente informados y está situada con una posición y ángulo óptimos para garantizar una visión clara.
- Los indicadores de peso y altura proporcionan información útil adicional.
- La disposición de los pedales es intuitiva para los conductores, mientras que el interruptor de seguridad tipo «hombre muerto» se activa sin esfuerzo con el peso del pie izquierdo.
- La facilidad para entrar y salir de la carretilla aumenta gracias a los asideros ergonómicos y al escalón intermedio bajo con superficie antideslizante.
- Las características de seguridad estándar incluyen ruedas de carga de gran tamaño y frenos, freno de estacionamiento automático, interruptor de presencia del operador y sistema de bloqueo del mástil.

EQUIPOS ESTÁNDAR Y OPCIONALES

GENERAL	NRM20N3	NRM25N3
Freno de estacionamiento eléctrico automático	●	●
Indicador del ángulo del volante	●	●
Indicador de batería con interruptor de seguridad al 20 % del nivel de batería restante	●	●
Ordenador de la carretilla ATC 3 con pantalla y teclado	●	●
Mástil DTFV de desplazamiento lateral integrado	●	●
Altura del suelo con ajuste eléctrico	●	●
Asiento con suspensión y respaldo elevado basculante con control de peso	●	●
Diseño para almacenamiento en frío, hasta +1 °C	●	●
Espacio de almacenamiento para papel y portavasos	●	●
Batería extraíble	●	●
Batería sobre rodillos	○	○
Plataforma de batería de accionamiento del motor	—	○
Otro color RAL	○	○
FUENTE DE ALIMENTACIÓN		
Batería de iones de litio*	○	○
Batería de plomo-ácido	○	○
Placa de cubierta de la batería	○	○
MÁSTIL, HORQUILLAS Y TABLERO		
Mástil inclinable	●	●
Posicionador de horquillas integrado 560 - 1550 mm	●	●
Posicionador de horquillas manual 560 - 1550 mm	○	○
Posicionador de horquillas manual 560 - 2220 mm	○	○
Sistema de zona segura de horquillas	○	○
Sistema de amortiguación de la inclinación del mástil (MTC), de serie con una altura de elevación > 7,2 m, opcional para < 7,2 m	●	●
Parada de elevación con/sin re arranque	○	○
Indicador de la altura de elevación	●	●
Selector de nivel	○	○
Sistema de asistencia de nivel (LAS)	○	○
Indicador del peso de la carga (de serie en S3-2 - Mayor rendimiento)	●	●
Cámara de marcha atrás	○	○
Horquillas horizontales	○	○
Control automático del movimiento hidráulico	●	●



PLENA INTEGRACIÓN DE LA BATERÍA DE IONES DE LITIO

La plena integración de la comunicación de la batería de iones de litio en las carretillas retráctiles Cat permite que la información relacionada con las baterías se muestre claramente en la pantalla de color de la carretilla.

* La opción de batería de iones de litio solo está disponible en algunas regiones. Opción de batería de iones de litio no en combinación con el diseño para almacenamiento en frío, de 0 °C a -35 °C.

● Estándar ○ Opción

EQUIPOS ESTÁNDAR Y OPCIONALES

	NRM20N3	NRM25N3
CONTROLES DE CONDUCCIÓN Y ELEVACIÓN		
<i>Palm Steering</i> de accionamiento eléctrico en el reposabrazos flotante	●	●
Dirección con giro de 360 grados	●	●
Reducción activa de patinaje	○	○
Reducción automática de la velocidad de conducción	●	●
Control de dirección manual	●	●
Joystick multifuncional	●	●
Control hidráulico táctil	○	○
Volante midi	○	○
Entrada de interruptor de llave	○	○
Velocidad ultralenta al nivel predefinido de 500 mm	○	○
Velocidad ultralenta a otros niveles	○	○
Funcionamiento ajustado al peso de la carga del control automático de la velocidad de conducción	●	●
SISTEMA ELÉCTRICO		
Luz de seguridad de punto azul/rojo, en el sentido de la marcha	○	○
Cierre de sesión automático	○	○
Luces de trabajo LED	○	○
Luces de trabajo LED para cabina	○	○
Luz de advertencia en el techo	○	○
Luz de advertencia para cabina calefactada	○	○
Conector de 12 V	○	○
Convertidor de 48 a 12 V	○	○
Radio con MP3	○	○
Alarma de servicio	○	○

** No disponible combinado con baterías de iones de litio

● Estándar ○ Opción

	NRM20N3	NRM25N3
TEJADILLO PROTECTOR Y CABINA		
Cabina calefactada**	○	○
Abertura de ventana en puerta de la cabina	○	○
Intercomunicador bidireccional para cabina de almacenamiento en frío	○	○
Tejadillo protector transparente	○	○
Red metálica en tejadillo protector	○	○
Asiento calefactado: tela	○	○
Asiento calefactado: PVC	○	○
Reposacabezas para asiento	○	○
Espejo retrovisor	●	●
Escritorio	○	○
Soporte de equipo, sistema RAM de tamaño C	○	○
Soporte de equipo, sistema RAM de tamaño C, 2 unidades	○	○
Soporte de equipo, sistema RAM de tamaño D	○	○
OPCIONES DE RUEDAS		
Rueda de tracción Vulkollan® 95 Shore	●	●
Rueda de tracción Tractothan® 93 Shore	○	○
CONDICIONES AMBIENTALES		
Diseño para almacenamiento en frío, de 0 a -35 °C **	○	○



Joystick multifuncional.



Tejadillo protector transparente opcional.



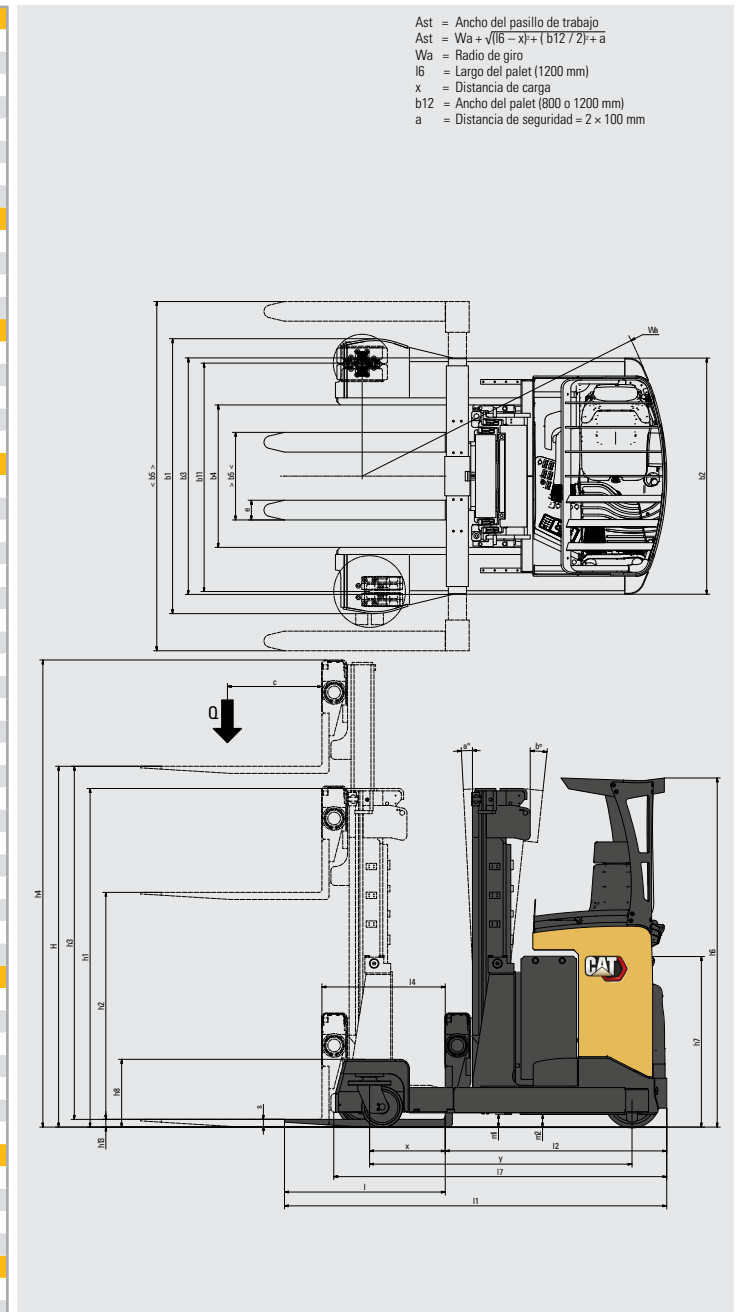
Volante midi opcional.



Escritorio opcional.

Características		
1.1	Fabricante	
1.2	Designación del modelo del fabricante	
1.3	Fuente de potencia	
1.4	Control de dirección	
1.5	Capacidad específica de elevación	Q (kg)
1.6	Distancia al centro de carga	c (mm)
1.8	Distancia de carga	x (mm)
1.9	Longitud del chasis	y (mm)
Peso		
2.1b	Peso de la carretilla sin carga y con batería (máx.)	kg
2.3	Peso por eje sin carga y con batería (máx.), lado carga/motriz	kg
2.4	Peso por eje, mástil extendido, con carga nominal, lado motriz/carga	kg
2.5	Peso por eje, mástil retraído, con carga nominal, lado motriz/carga	kg
Ruedas y Tren de Potencia		
3.1	Neumáticos: PT=Power Thane, Vul=Vulkollan, P=Polyurethane, N=Nylon, C=caucho rueda de tracción / rueda porteadora	
3.2	Dimensiones del neumático, lado motriz	Ø (mm)
3.3	Dimensiones del neumático, lado de la carga	Ø (mm)
3.5	Numero de ruedas, lado carga/motriz (x = motrices)	
3.7	Distancia entre centros de ruedas, lado de la carga	b11 (mm)
Dimensiones		
4.1	Inclinación de horquillas, adelante/atrás	∅/β °
4.2a	Altura con mástil plegado	h1 (mm)
4.3	Elevación libre	h2 (mm)
4.4	Elevación estándar	h3 (mm)
4.5	Altura, mástil desplegado	h4 (mm)
4.7	Altura hasta tejadillo protector	h6 (mm)
4.8	Altura hasta el asiento/ la plataforma	h7 (mm)
4.10	Altura de las patas soporte	h8 (mm)
4.15	Altura horquillas, totalmente plegadas	h13 (mm)
4.19	Longitud total	l1 (mm)
4.20	Longitud al frente de las horquillas	l2 (mm)
4.21	Ancho total	b1/b2 (mm)
4.22	Dimensiones de las horquillas (grosor, ancho, longitud)	s / e / l (mm)
4.24	Ancho tablero	b3 (mm)
4.25	Anchura exterior de las horquillas (mínimo/máximo)	b5 (mm)
4.26	Ancho interno de las patas de soporte	b4 (mm)
4.28	Alcance mástil	l4 (mm)
4.32	Distancia al suelo en el centro del chasis, (horquillas bajadas)	m2 (mm)
4.33a	Ancho del pasillo de trabajo (Ast) con palets de 1000 x1200 mm, carga atravesada	Ast (mm)
4.34a	Ancho del pasillo de trabajo (Ast) con palets de 800 x1200 mm, carga a lo largo	Ast (mm)
4.35	Radio de giro	Wa (mm)
4.37	Longitud de la carretilla incluidas las patas soporte	l7 (mm)
Rendimientos		
5.1	Velocidades desplazamiento, con/sin carga	km / h
5.2	Velocidades elevación, con/sin carga	m / s
5.3	Velocidades descenso, con/sin carga	m / s
5.5	Tracción a la barra de tiro	N
5.8	Pendiente maxima, con/sin carga	%
5.9	Tiempo de aceleración en desplazamiento, con/sin carga (0 -10 m)	s
5.10	Freno de servicio	
Motor Eléctrico		
6.1	Capacidad del motor de tracción (60 min. en ciclo corto)	kW
6.2	Potencia del motor de elevación con factor de operación de 15%	kW
6.4	Batería, voltaje/capacidad después de 5 horas de descarga	V / Ah
6.5	Peso de la batería	kg
Accesorios		
8.1	Tipo de control de velocidad	
10.1	Presión hidráulica para implementos	bar
10.2	Caudal de aceite para implementos	l / min
10.7	Nivel sonoro al oído del conductor según EN 12 053:2001 y EN ISO 4871, LpAZ en el puesto de trabajo	dB (A)

Cat Lift Trucks	Cat Lift Trucks
NRM20N3	NRM25N3
Batería	Batería
Sentado	Sentado
2000	2500
600	600
ver tablas	ver tablas
1505	1665
4360	4960
2550 / 1810	2880 / 2080
800 / 5560	660 / 6800
2360 / 4000	2830 / 4630
Vul	Vul
355 x 155	355 x 155
260 x 85	260 x 85
2 + 2 / 1x	2 + 2 / 1x
1444	1444
1.5/3.5 ⁹⁾ 1/3 ⁹⁾ 1/1 ⁹⁾	1.5/3.5 ⁹⁾ 1/3 ⁹⁾ 1/1 ⁹⁾
ver tablas	ver tablas
ver tablas	ver tablas
ver tablas	ver tablas
ver tablas	ver tablas
2215	2215
1.087 ¹⁾	1.087 ¹⁾
430	430
65	65
2473	2555
1323	1405
1744 / 1498	1744 / 1498
45 / 125 / 1150	45 / 125 / 1150
1500 / 2170	1500 / 2170
556-1546 / 2216	556-1546 / 2216
903	903
704	782
80	80
2787	2896
2823	2915
1772	1932
1942	2102
13 / 13	13 / 13
0.33 / 0.55	0.32 / 0.53
0.54 / 0.47	0.53 / 0.53
0.2 / 0.2	0.2 / 0.2
10 / 15	9 / 14
5.7 / 5.0	6.2 / 5.2
Eléctricos	Eléctricos
7.2	7.2
15	15
48 - 465 / 620 / 775 / 930	48 - 620 / 775 / 930
712 / 892 / 1063 / 1567	892 / 1063 / 1567
Continuo	Continuo
150	150
25	25
59.7	59.7



1) Medido con asiento estándar hasta el punto SIP
 9) Inclinación del mástil

NRM20N3				
Tipo de mástil	h3 + h13	h1	h2 + h13	h4
	mm	mm	mm	mm
DTFV	4350	2165	1625	4890
	4950	2365	1825	5490
	5250	2465	1925	5790
	5850	2665	2125	6390
	6300	2815	2275	6840
	6800	2982	2442	7340
	7500	3215	2675	8040
	8000	3382	2842	8540
	8500	3548	3008	9040

Características y capacidad del mástil

- h1 Altura con mástil replegado
- h2 + h13 Elevación libre
- h3 + h13 Altura de elevación
- h4 Altura con mástil desplegado
- Q Capacidad de elevación, carga nominal
- c Distancia al centro de carga

NRM25N3				
Tipo de mástil	h3 + h13	h1	h2 + h13	h4
	mm	mm	mm	mm
DTFV	4500	2365	1825	5040
	4800	2465	1925	5340
	5400	2665	2125	5940
	5850	2815	2275	6390
	6350	2982	2442	6890
	7050	3215	2675	7590
	7550	3382	2842	8090
	8050	3548	3008	8590
	8500	3698	3158	9040
	9000	3865	3325	9540
	9350	3982	3442	9890
	9700	4098	3588	10240

Modelo	Capacidad de la batería	Peso de la batería	1.8 x
	Ah	kg	mm
NRM20N3	465	708	449
	620	892	377
	775	1063	305
	930	1240	233
NRM25N3	620	892	527
	775	1063	445
	930	1240	383



BATERÍAS DE LITIO

¿HORA DE CAMBIAR?



La tecnología de baterías de iones de litio se encuentra disponible en las carretillas de almacén y contrapesadas eléctricas Cat®. Las baterías de plomo-ácido, si bien siguen siendo una opción popular entre nuestros clientes y tienen mucho que ofrecer, presentan distintos retos que ya han superado las baterías de iones de litio.

Probablemente una de las mejoras más destacadas al cambiar a baterías de ion-litio sea la carga de oportunidad. En lugar de cambiar las baterías entre un turno y otro, puede enchufarlas en un cargador rápido durante breves pausas y usar la misma batería ininterrumpidamente. Esta, junto con otras mejoras de eficiencia y ventajas medioambientales y de seguridad, las convierte en una alternativa muy interesante.



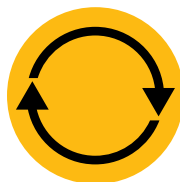
VIDA ÚTIL
MÁS LARGA



MAYOR
EFICIENCIA



TIEMPO DE
FUNCIONAMIENTO
MÁS LARGO



ALTO
RENDIMIENTO
UNIFORME



CARGA NORMAL
MENOS TIEMPO



NO ES NECESARIO
CAMBIAR LA BATERÍA



SIN
MANTENIMIENTO
DIARIO



PROTECCIÓN
INTEGRADA

Ventajas de la batería de ion-litio frente a las de plomo-ácido

La tecnología de iones de litio es una inversión que debe evaluarse teniendo en cuenta el ahorro continuado que se consigue en términos de energía, equipos, mano de obra y tiempos de inactividad.

- **Vida útil más larga:** entre 3 y 4 veces la vida útil de una batería de plomo-ácido; reduce la inversión global en la batería
- **Mayor eficiencia:** las pérdidas de energía durante la carga y descarga disminuyen hasta un 30%, reduciendo el consumo de electricidad
- **Tiempo de funcionamiento más largo:** gracias al rendimiento más eficaz de la batería y al uso de cargas de oportunidad que se puede realizar en cualquier momento sin dañar la batería o reducir la duración
- **Alto rendimiento uniforme:** con una curva de tensión más constante, mantiene una mayor productividad de la carretilla, incluso hacia el final del turno
- **Carga más rápida:** permite realizar una carga completa en tan solo 1 hora con los cargadores más rápidos
- **No es necesario cambiar de batería:** las cargas rápidas y de oportunidad, 15 minutos para varias horas de autonomía adicionales, permiten el funcionamiento continuo con una sola batería y reducen al mínimo la necesidad de comprar, almacenar y mantener repuestos
- **Sin mantenimiento diario:** la batería permanece a bordo de la carretilla durante la carga y no es necesario el rellenado con agua ni comprobar el nivel de electrolito
- **Sin gas,** ni vertidos de ácido, evita los costes operativos, de espacio y equipos que supone una sala de baterías y un sistema de ventilación
- **Protección integrada:** el sistema inteligente de gestión de la batería (BMS) impide automáticamente una excesiva descarga, carga, tensión y temperatura, además de eliminar prácticamente el mal uso

También están disponibles baterías y cargadores con diferentes capacidades. Su concesionario determinará cuál es la mejor combinación para sus necesidades. Para su tranquilidad, solicite información a su distribuidor sobre la garantía opcional de 5 años, sujeta a revisiones anuales.

info@catlifttruck.com | www.catlifttruck.com

WSSC2125(10/22) © 2022 MLE B.V. (número de registro 33274459). Reservados todos los derechos. CAT, CATERPILLAR, LET'S DO THE WORK, sus respectivos logotipos, el color "Caterpillar Corporate Yellow", la imagen comercial de "Power Edge" y de Cat "Modern Hex", así como la identidad corporativa y de producto utilizadas en la presente, son marcas registradas de Caterpillar y no pueden utilizarse sin autorización.

NOTA: Las especificaciones de rendimiento pueden variar en función de tolerancias de fabricación estándar, estado del vehículo, tipos de neumáticos, estado de suelos o superficies, aplicaciones o entornos de trabajo. Es posible que las carretillas se muestren con opciones que no son de serie. Los requisitos de rendimiento específicos y las configuraciones disponibles localmente deberán tratarse con el distribuidor de carretillas elevadoras Cat. Cat Lift Trucks mantiene una política de desarrollo de productos constante. Por esa razón, algunos materiales, opciones y especificaciones pueden cambiar sin previo aviso.



DOWNLOAD
BROCHURE



WATCH
VIDEOS



DOWNLOAD
OUR APP

