

**carer**  
Electric Forklift Trucks

Capacidad / Centro de gravedad:  
10.000 kg / 600 mm - 12.000 kg / 600 mm

Tensión: 96 V

Máquina extremadamente compacta, ideal para  
manejar cargas pesadas en espacios reducidos

**KZ**

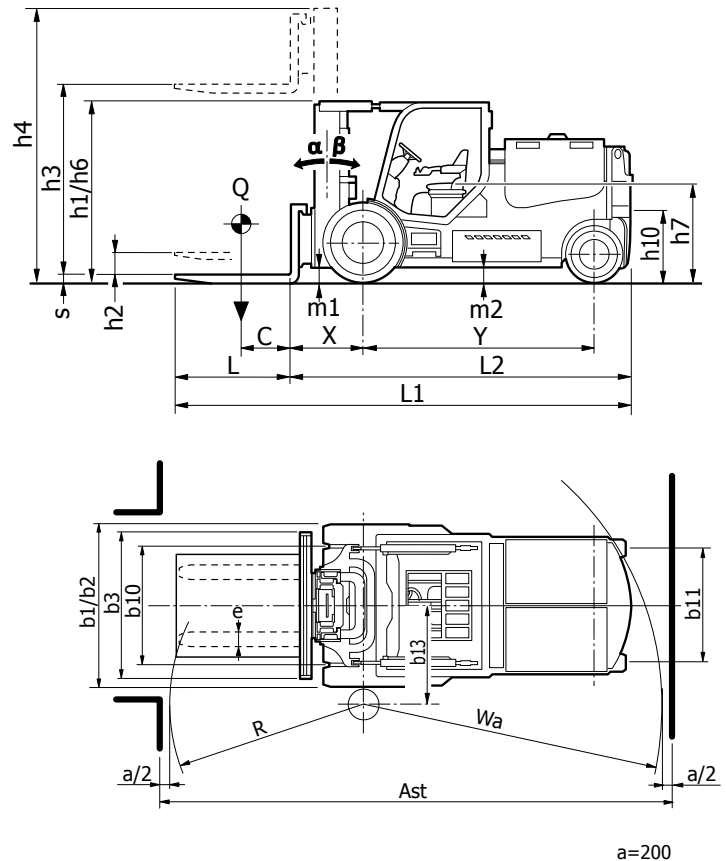
**SERIES**



**KZ100 H**  
**KZ120 H**

## CARACTERÍSTICAS GENERALES

- Capacidad de carga / Centro de gravedad: 10.000 kg / 600 mm - 12.000 kg / 600 mm
- Voltaje: 96 V
- Ruedas: superelástica doble
- Motores: AC
- Frenos: eléctricos
- Velocidad traslación: 12 km/h
- Velocidad elevación: 0,33 m/s
- Batería 96 V - Capacidad máxima 1680 Ah
- Display multifunción easy-info (MDE)
- Cilindros de inclinación encima del tejadillo



## LAS VENTAJAS DE ELEGIR CARER

Estudiada para el movimiento de cargas pesadas en el interior de los contenedores, la KZ 100-120 H ofrece unas elevadas prestaciones y una amplia maniobrabilidad gracias a un sistema de video cámaras que permiten obtener la máxima visibilidad trasera en las más difíciles maniobras.

### Confort del operador

El puesto de conducción es espacioso y confortable. Las palancas están a un fácil alcance de la mano, el volante se puede ajustar tanto en inclinación como en profundidad.

El implanto electrónico permite de configurar los parámetros de funcionamiento, permitiendo de equilibrar prestaciones y autonomía de la batería en la manera de



obtener la configuración más adapta a la utilización y a la sensibilidad del operador.

### Carateristicas técnicas

Los motores eléctricos son de alto rendimiento y disponen de un alto par de potencia. La potencia gestionada electrónicamente confiere a esta serie de carretillas elevadoras una gran punta de velocidad y maniobrabilidad inigualables. El puente diferencial delantero es del tipo baño de aceite. El sistema de frenado es de una extraordinaria eficacia, dotado

con recuperación de energía, que interviene al soltar el acelerador o al invertir el sentido de marcha.

### Conducción fácil y segura

Las carretillas Carer montan un robusto eje que permite obtener elevados radios de giro, y una alta calidad dinámica, aparte de una dirección muy suave y precisa. Están disponibles varias baterías de una variada capacidad para poder aumentar la autonomía de trabajo.



		<b>C.A.R.E.R. Srl</b>			
Características	1.1	Fabricante			
	1.2	Modelo	<b>KZ100H</b>	<b>KZ120H</b>	
	1.3	Alimentación: eléctrica,diesel,gas	eléctrica	eléctrica	
	1.4	Conducción: timón, desde el suelo, en pie, sentado	sentado	sentado	
	1.5	Capacidad de carga	<b>Q</b> (t)	10	12
	1.6	Centro de gravedad	<b>C</b> (mm)	600	600
	1.8	Distancia a la carga	<b>X</b> (mm)	830 <sup>(1) (2)</sup>	870 <sup>(1) (2)</sup>
	1.9	Distancia entre ejes	<b>Y</b> (mm)	2850	2850
	Pesos	2.1	Peso	(kg)	15000
2.2		Peso sobre eje delantero/trasero con carga	(kg)	22000 / 3000	25452 / 1938
2.3		Peso sobre eje delantero/trasero sin carga	(kg)	6980 / 8020	7260 / 8130
Ruedas	3.1	Ruedas:	SEG		
	3.2	Dimensiones ruedas delanteras	10.00-20		
	3.3	Dimensiones ruedas traseras	250 / 15		
	3.5	Ruedas: Número delant./tras. (X=Tracción)	4X / 2		
	3.6	Ancho delantero	<b>b10</b> (mm)	1470	1470
	3.7	Ancho trasero	<b>b11</b> (mm)	1400	1400
	Dimensiones	4.1	Inclinación: =adelante / =atrás	$\alpha/\beta$ (°)	7/8 <sup>(2)</sup>
4.2		Altura de mástil replegado	<b>h1</b> (mm)	2230	2230
4.3		Elevación libre	<b>h2</b> (mm)	750	750
4.4		Elevación	<b>h3</b> (mm)	2100	2100
4.5		Altura de mástil extendido	<b>h4</b> (mm)	3550	3550
4.7		Altura del tejadillo (cabina)	<b>h6</b> (mm)	2230	2230
4.8		Altura de asiento/plataforma	<b>h7</b> (mm)	1150	1150
4.12		Altura de enganche	<b>h10</b> (mm)	860	860
4.19		Longitud total	<b>L1</b> (mm)	5310	5350
4.20		Longitud hasta dorsal de horquillas	<b>L2</b> (mm)	4110	4150
4.21		Ancho total	<b>b1/b2</b> (mm)	2000	2000
4.22		Medidas de las horquillas	<b>ExSxL</b> (mm)	200x70x1200	200x70x1200
4.23		Carro portahorquillas ISO 2328, clase/tipo A, B	5A		CARER
4.24		Ancho carro portahorquillas	<b>b3</b> (mm)	1800	1800
4.31		Margen con el suelo con carga, bajo mástil	<b>m1</b> (mm)	200	200
4.32		Margen con el suelo, centro distancia entre ejes	<b>m2</b> (mm)	180	180
4.33		Ancho de pasillo con palet 1000 x 1200 transversal	<b>Ast</b> (mm)	5785	5820
4.34		Ancho de pasillo con palet 800 x 1200 longitudinal	<b>Ast</b> (mm)	5985	6020
4.35		Radio de giro	<b>Wa</b> (mm)	3765	3765
4.36	Distancia mínima de giro	<b>b13</b> (mm)	1400	1400	
Prestaciones	5.1	Velocidad de marcha con/sin carga	(km/h)	12 / 12	11 / 11
	5.2	Velocidad de elevación con/sin carga	(m/s)	0,21 / 0,33	0,19 / 0,3
	5.3	Velocidad de descenso con/sin carga	(m/s)	0,4 / 0,35	0,4 / 0,3
	5.5	Fuerza de tracción con/sin carga S2 60 min	(N)	6400 / 7200	5800 / 6600
	5.6	Fuerza de tracción máx. con/sin carga S2 5 min	(N)	15900 / 16700	15300 / 16100
	5.7	Capacidad de rampa con/sin carga S2 30 min	(%)	5,2 / 9,8	4 / 7,9
	5.8	Capacidad de rampa máx. con/sin carga S2 5 min	(%)	8 / 14	6,5 / 12
	5.9	Tiempo de aceleracion de 0 a 10 m con/sin carga	(s)	6,5 / 6,2	7,2 / 6,8
	5.10	Freno de servicio: mec./hidráulico/electrico	eléctrico		eléctrico
	Motor/Batería	6.1	Motor de tracción, potencia S2 60 min	(kW)	27
6.2		Motor de elevación, potencia S3 15%	(kW)	45	45
6.4		Tensión de la batería	<b>U</b> (V)	96	96
6.4.1		Capacidad nominal	<b>K5</b> (Ah)	1550 / 1680 (TENSOR)	1550 / 1680 (TENSOR)
6.5		Peso mínimo/máximo batería	(kg)	4500 / 4900	4500 / 4900
Varios	8.1	Tipo de mando	inverter		
	8.2	Presión de trabajo para implementos	(bar)	160	160
	8.4	Nivel sonoro al oído del conductor	(dBA)	-	-

(1) Con desplazador lateral integrado en el mástil. (2) Segundo el tipo de mástil.

SE=superelástica - SEG=superel. doble - C=cushion - L=neumática - VLK=vulkollan: para los neumáticos estándar NO MARKING, OIL RESISTANT contactar a CARER.

Las prestaciones se refieren a la carretilla en condiciones de perfecta eficiencia, con el peso de la batería correspondiente al indicado en el valor indicado en 6.5

Esta hoja de datos según las directrices VDI 2198 especifica exclusivamente los datos técnicos de las máquinas estándar. Otros bandejas, mástiles o un equipamiento adicional, etc. pueden modificar estos valores.

Nos reservamos el derecho a introducir modificaciones y mejoras técnicas.



**C.A.R.E.R. Srl**  
via Copernico 13  
48033 Cotignola (RA) Italy  
phone +39 0545 1938010  
fax +39 0545 908070  
[www.carerforklift.com](http://www.carerforklift.com)  
[info@carerforklift.com](mailto:info@carerforklift.com)

follow us on 