



**SOCIOS COMPROMETIDOS.  
EQUIPOS ROBUSTOS.**

**Recogepedidos de bajo nivel  
L02.0M, L02.0, L02.0L**

2 000 kg



# LO2.0M, LO2.0, LO2.0L

CARACTERÍSTICAS	1.1	Fabricante	
	1.2	Designación del modelo	
	1.3	Tipo de accionamiento: batería, diesel, GLP, red eléctrica	
	1.4	Tipo de control: manual, a pie, de pie, sentado, recoge pedidos	
	1.5	Capacidad de carga ■	Q (kg)
	1.6	Centro de carga	c (mm)
	1.8	Distancia de carga ◆	x (mm)
	1.9	Distancia entre ejes	y (mm)

HYSTER		HYSTER		HYSTER		
LO2.0		LO2.0L		LO2.0M Advance		1.1
Batería		Batería		Batería		1.3
Recogepedidos		Recogepedidos		Recogepedidos		1.4
2 000		2 000		2 000		1.5
600		600		600		1.6
965		965		1 002		1.8
2 191		2 191		2 046		1.9

PESO	2.1	Peso sin carga (con batería) ◆	kg
	2.2	Carga por eje con carga, delantero/trasero ◆	kg
	2.3	Carga por eje sin carga, delantero/trasero ◆	kg

1 240		1 330		970		2.1
1 085	1 735	1 120	1 790	1 130	1 840	2.2
580	240	610	300	730	240	2.3

RUEDAS Y LLANTAS	3.1	Ruedas: goma, poliuretano, vulkollan, delantero/trasero	
	3.2	Tamaño ruedas, delantera	
	3.3	Tamaño ruedas, trasera	
	3.4	Dimensiones de las ruedas estabilizadoras	
	3.5	Número ruedas, delantera/trasera (x = motriz)	
	3.6	Anchura, delantera	b <sub>10</sub> (mm)
	3.7	Anchura, trasera ◆	b <sub>11</sub> (mm)

Vulkollan / Vulkollan		Vulkollan / Vulkollan		Vulkollan / Vulkollan		3.1
Ø 254 x 90		Ø 254 x 90		Ø 254 x 90		3.2
Ø 85 x 94		Ø 85 x 94		Ø 85 x 94		3.3
Ø 150 x 75		Ø 150 x 75		Ø 125 x 50		3.4
1X+1	4	1X+1	4	1X+1	4	3.5
495		495		484		3.6
340		340		390		3.7

DIMENSIONES	4.2	Altura del poste replegado	h <sub>1</sub> (mm)
	4.4	Altura de elevación	h <sub>2</sub> (mm)
	4.5	Altura del poste extendido	h <sub>4</sub> (mm)
	4.8	Altura del asiento/plataforma	h <sub>7</sub> (mm)
	4.9	Altura del timón en posición de marcha min/max.	h <sub>14</sub> (mm)
	4.14	Altura de la plataforma	h <sub>12</sub> (mm)
	4.15	Altura horquillas bajadas	h <sub>13</sub> (mm)
	4.19	Longitud total	l <sub>1</sub> (mm)
	4.20	Longitud hasta cara de horquillas	l <sub>2</sub> (mm)
	4.21	Ancho total	b <sub>1</sub> /b <sub>2</sub> (mm)
	4.22	Dimensiones de horquilla	s/e/l (mm)
	4.25	Separación exterior de horquillas ◆	b <sub>5</sub> (mm)
	4.32	Altura libre sobre el suelo, centro de distancia entre ejes	m <sub>2</sub> (mm)
	4.33	Ancho de pasillo para paletas 1 000 mm x 1 200 mm de ancho	Ast (mm)
	4.34	Ancho de pasillo para paletas 800 mm x 1 200 mm de largo	Ast (mm)
4.35	Radio de giro	W <sub>g</sub> (mm)	

1 384		1 384		1 604		-		4.2	
120		120		130		-		4.4	
-		2 214		2 434		-		4.5	
150		150		-		-		4.8	
1 230	1 495	1 230	1 495	1 220	1 460	-		4.9	
-		980		1 200		-		4.14	
85		85		85		-		4.15	
2 584†		2 584†		2 426		-		4.19	
1 428†		1 428†		1 245		-		4.20	
780	770	780	770	780		-		4.21	
55	180	1 156	55	180	1 156	55	170	1 181	4.22
520		520		560		-		4.25	
60		60		30		-		4.32	
2 650†		2 650†		2 464		-		4.33	
2 850†		2 850†		2 664		-		4.34	
2 415†		2 415†		2 266		-		4.35	

RENDIMIENTO	5.1	Velocidad de traslación con/sin carga ✚	km/h
	5.2	Velocidad de elevación con/sin carga	m/s
	5.3	Velocidad de descenso con/sin carga	m/s
	5.7	Trepabilidad con/sin carga	%
	5.8	Trepabilidad máxima con/sin carga	%
	5.9	Tiempo de aceleración (más de 10 m) con/sin carga	s
	5.10	Freno de servicio	

10,5	11§	10,5	11§	10,0	10,5 §	5.1
0,03	0,04	0,03	0,04	0,03	0,04	5.2
0,05	0,045	0,05	0,045	0,05	0,04	5.3
-	-	-	-	10 ●	20 ●	5.8
8	8¶	8	8¶	10 ●	20 ●	5.8
6	5§	6	5§	-	-	5.8
Electromagnético		Electromagnético		Electromagnético		5.10

POTENCIA	6.1	Motor de tracción, potencia S2 60 min.	kW
	6.2	Motor de elevación, potencia S3 10%/16%	kW
	6.3	Batería según DIN 43531/35/36 A,B,C, no	43535
	6.4	Batería voltios/capacidad a 5 horas	V/Ah
	6.5	Peso de la batería (+/- 5%)	kg
	6.6	Consumo de combustible de acuerdo con VDI	kWh/h

4,0		4,0		4,0		7.1
2,0		2,0		2,0		7.2
B		B		no		7.3
24	480	24	480	24	400	7.4
410		410		330		7.5
0,81		0,81		-		7.5

OTROS	8.1	Control de tracción	
	8.4	Nivel medio de ruido al oído del operador	dB (A)

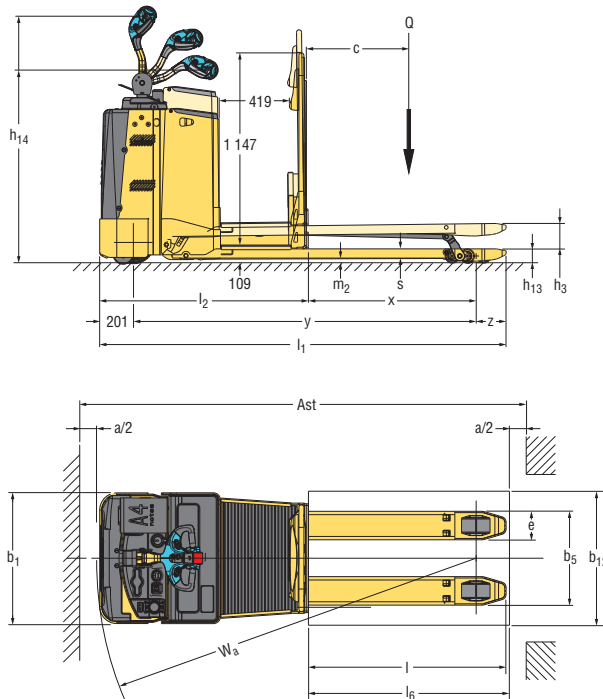
Mosfet ~ AC		Mosfet ~ AC		Mosfet ~ AC		8.1
<70		<70		<70		8.4

Las especificaciones técnicas están basadas en VDI 2198

## Equipamiento y peso:

Los pesos (línea 2.1) están basados en las siguientes especificaciones:  
Carretilla completa con horquillas, descritas en 4.22 y ruedas de Vulkollan.

## LO2.0M Dimensiones de la carretilla



$$Ast = W_a + l_6 - x + a \text{ (ver línea 4.33 \& 4.34)}$$

$$a = 200 \text{ mm}$$

### NOTA

Las especificaciones técnicas pueden verse afectadas por el estado y el equipamiento del vehículo, y también por las características y condiciones del área de trabajo. Si estas especificaciones fueran críticas, consulte la aplicación con su distribuidor.

- ◆ Los valores hacen referencia a carretillas equipadas con dirección servosistida, batería como en la línea 6.4, horquillas como en la línea 4.22
- ❖ Respecto a LO2.0 de alta velocidad (12,5 km/h) solicite información a TM - TC
- Valores determinados por la fricción de rueda, si se trepa por pendientes con frecuencia (dentro de 1 h), consulte al vendedor
- De 1,5 toneladas con una sola rueda para rodillo de carga
- † Quitar 40 mm con 300 Ah batería, añada 50 mm con 500 Ah batería
- § Relacionado con modo y ajuste de conducción
- ¶ La trepabilidad está limitada por la geometría de la carretilla

## LO2.0M

	$b_5 = 520 \text{ mm} - 560 \text{ mm} - 650 \text{ mm}$				Compartimento de la batería 480 Ah <sup>†</sup>				
	l	c	x*	Saliente de la horquilla z = (l-x)	l <sub>6</sub>	y*	l <sub>1</sub>	w <sub>a</sub> *	ast
RC	1 181	600	1 002	179	1 200	2 046	2 426	2 266	2 664
	1 406	700	965	441	1 400	2 009	2 651	2 229	2 864
SP	1 606	800	965	641	1 500	2 009	2 851	2 229	2 964
LP	2 356	1 200	1 405	951	2 400	2 449	3 601	2 667	3 864
PR	2 356	1 200	1 860	496	2 400	2 904	3 601	3 119	3 864
	2 356	1 200	1 650	706	2 400	2 694	3 601	2 911	3 864

RC - Recipiente de tirante

SP - Varilla tirante corta

LP - Varilla tirante larga

PR - Varilla tirante Reino Unido

\* Con la horquilla elevada: 103 mm

\*\* El compartimento de batería afecta a este valor: con 300 Ah - 40 mm / con 500 Ah + 50 mm

### Horquillas:

LO2.0M: 55 x 170 x 1 181 mm longitud

### Separación de las horquillas:

Entre caras interiores, mínimo: Depende de las características de la horquilla:  $b_5 - (2 \times e)$

Entre caras exteriores, máximo: Consulte la tabla anterior:  $b_5$

### Precaución

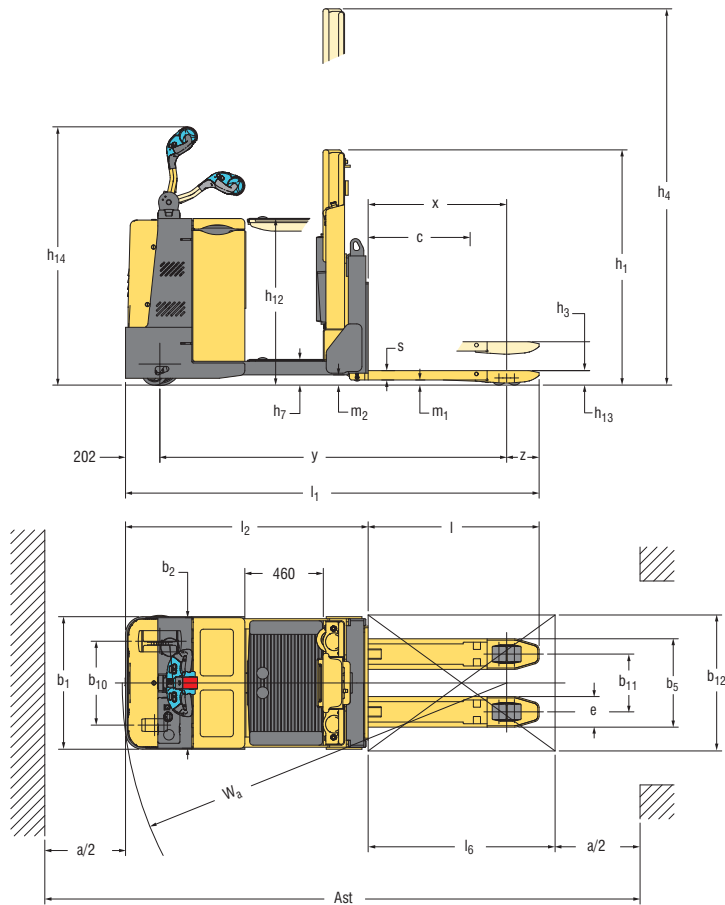
Hay que tener cuidado al manipular cargas a gran altura. Cuando se eleva la carga se reduce la estabilidad de la carretilla. Los que manejen las carretillas deben estar formados y atenerse a las instrucciones contenidas en el manual del operador.

Los productos Hyster están sujetos a cambios sin previo aviso. Algunas carretillas elevadoras que aparecen en las fotografías ofrecen accesorios opcionales.

**CE** Seguridad:

Esta carretilla satisface las Normas vigentes de la UE.

**LO2.0 / LO2.0L Dimensiones de la carretilla**



$Ast = W_a + l_6 - x + a$  (ver línea 4.33 & 4.34)

$a = 200 \text{ mm}$

**LO2.0 / LO2.0L**

b <sub>5</sub> = 520 mm - 560 mm - 670 mm b <sub>11</sub> = 340mm - 380mm - 490mm				Compartimiento de la batería 480 Ah †				
c	l	x**	Saliente de la horquilla z = (l-x)	l <sub>6</sub>	y**	l <sub>1</sub>	w <sub>a</sub> **	ast
500	1 006	815	191	1 000	2 041	2 434	2 265	2650
600	1 156	965	191	1 200	2 191	2 584	2 415	2850
700	1 406	965	441	1 400	2 191	2 834	2 415	3050
800	1 606	965	641	1 600	2 191	3 034	2 415	3250
1 000	1 956	1 405	551	2 000	2 631	3 384	2 850	3645
UK	1 000	1 956	1 356	600	2 582	3 384	2 805	3649
	1 100	2 156	1 405	751	2 631	3 584	2 850	3845
UK	1 100	2 156	1 356	800	2 582	3 584	2 805	3849
UK	1 200	2 356	1 650	706	2 876	3 784	3 095	4045
S	1 200	2 356	1 405	951	2 631	3 784	2 850	4045
L	1 200	2 356	1 860	496	3 086	3 784	3 305	4045
	1 450	2 856	1 860	996	3 086	4 284	3 305	4645

UK - Varilla tirante Reino Unido † Valores afectados por batería más grande con 560 Ah + 65 mm  
 S - Varilla tirante corta \*\* Todos los valores de Y - X - Wa - se aplican con las horquillas bajadas.  
 LP - Varilla tirante larga Al elevar las horquillas 120 mm, estas medidas se reducen 70 mm.

**Horquillas:**

LO2.0, LO2.0L: 55 x 180 x 1 156 mm longitud

**Separación de las horquillas:**

Entre caras interiores, mínimo: Depende de las características de la horquilla:  $b_5 - (2 \times e)$   
 Entre caras exteriores, máximo: Consulte la tabla anterior:  $b_5$

**NOTA**

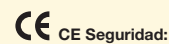
Las especificaciones técnicas pueden verse afectadas por el estado y el equipamiento del vehículo, y también por las características y condiciones del área de trabajo. Si estas especificaciones fueran críticas, consulte la aplicación con su distribuidor.

- ◆ Los valores hacen referencia a carretillas equipadas con dirección servoasistida, batería como en la línea 6.4, horquillas como en la línea 4.22
- ❖ Respecto a LO20 y LO20L de alta velocidad (12,5 km/h) solicite información a TM - TC
- De 1,5 toneladas con una sola rueda para rodillo de carga
- † Se añaden 65 mm con batería más grande 560 Ah
- § Relacionado con modo y ajuste de conducción
- ¶ La trepabilidad está limitada por la geometría de la carretilla

**Precaución**

Hay que tener cuidado al manipular cargas a gran altura. Cuando se eleva la carga se reduce la estabilidad de la carretilla. Los que manejen las carretillas deben estar formados y atenerse a las instrucciones contenidas en el manual del operador.

Los productos Hyster están sujetos a cambios sin previo aviso. Algunas carretillas elevadoras que aparecen en las fotografías ofrecen accesorios opcionales.



Esta carretilla satisface las Normas vigentes de la UE.

## Características del producto

- L02.0M Plataforma fija con horquillas para recogida a nivel del suelo.
- L02.0 Plataforma fija para recogida a nivel del suelo, con elevación de horquilla independiente.
- L02.0L Plataforma elevable para recogida a nivel del suelo, con recogida de segundo nivel y elevación de horquilla independiente.

### Fiabilidad

- La estructura de la caja totalmente en acero soldado protege de impactos en entornos de funcionamiento difíciles.
- Opciones de protección mediante sólido parachoques delantero.
- Resistente diseño de tirante.

### Productividad

- Potente motor CA de 4 kW con aceleración/frenado de alto rendimiento y gran velocidad de desplazamiento.
- Reducción de velocidad proporcional automática en los giros.
- Selección de 4 programas de conducción predeterminados.
- La aceleración y el frenado pueden ajustarse a la actividad de parada y reanudación requerida para cada aplicación.
- El elevado espacio libre inferior en L02.0M aumenta la capacidad en rampas.
- Dirección de brazo de timón asistida y electrónica.
- Posición central del operario.
- Dispositivo antiaprisionamiento del conductor contra objetos fijos.

### Ergonomía

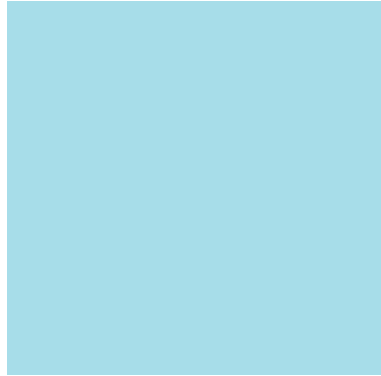
- Asas en ángulo, dos botones para elevación y descenso.
- L02.0 - L02.0L: Elevación de horquilla independiente (la plataforma se mantiene a baja altura constante).
- Alfombrilla de caucho acolchada con interruptores de detección de pie integrados.
- Plataforma más ancha y larga que aumenta la comodidad del operario y facilita el paso para optimizar la recogida a ambos lados.
- Respaldo elevado y acolchado con asas integradas.
- Amplios espacios de almacenamiento a bordo.
- Botones de avance y retroceso lentos con función de avance recto automático.

### Coste de explotación

- Motor CA totalmente cerrado, con protección térmica integrada.
- Protección IP54.
- Capacidades de batería a elección, de 300 Ah a 620 Ah
- Gestión de almacén: teclado (opcional).

### Facilidad de mantenimiento

- Sistema CANbus y control de diagnósticos.
- Indicador digital de diagnóstico (DDI).
- Extracción de batería vertical o lateral.
- Acceso mediante código PIN con medidor de impactos integrado (opcional).



**Socios Comprometidos, Equipos Robustos, para Operaciones Exigentes en Todo el Mundo.**

Hyster ofrece una gama completa de equipos de almacenaje, carretillas térmicas y eléctricas contrapesadas, manipuladoras de contenedores y reachstacker.

Hyster se ha comprometido a ser mucho más que un sencillo proveedor de carretillas elevadoras. Nuestra meta es ofrecer una asociación completa, capaz de responder al abanico completo de soluciones de manipulación:

Tanto si necesita asesoría profesional sobre la gestión de su flota, un servicio de apoyo totalmente capacitado como un suministro fiable de repuestos, puede contar con Hyster.

Nuestra red de concesionarios, altamente capacitados, ofrece un apoyo local experto y atento. Nuestros concesionarios pueden ofrecerle paquetes financieros rentables e introducir programas de mantenimiento gestionados de manera eficaz a fin de asegurar que usted obtiene la mejor relación calidad-precio. Nuestras actividades se centran en gestionar sus necesidades de manipulación de materiales a fin de que usted pueda concentrarse en el éxito de su empresa.



**Hyster Europe, Flagship House, Reading Road North, Fleet, Hants GU51 4WD, Inglaterra.**

**Tel: +44 (0) 1252 810261**

**Fax: +44 (0) 1252 770702**

**Email: [info@hyster.co.uk](mailto:info@hyster.co.uk)**

**<http://www.hyster.co.uk>**

Una división de NACCO Materials Handling Ltd.

Hyster®, **HYSTER**®, Vista® and Monotrol® son marcas de fábrica de Hyster Company en los EE.UU. y en ciertos otros países.  
Fortens™, Pacesetter VSM™, DuraMatch™, DuraMatch Plus™, TouchPoint™, TouchControl™, EZXchange & HSM™ son marcas de fábrica de Hyster Company en los EE.UU. y en ciertos otros países.

